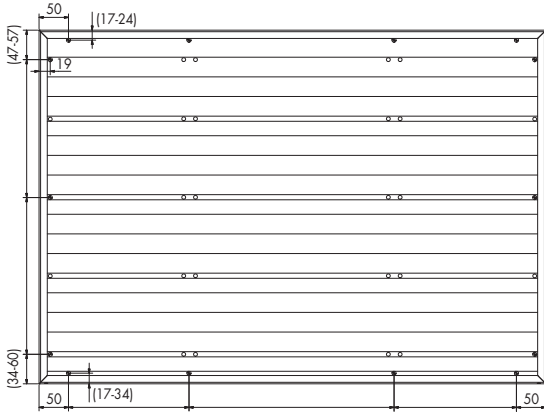
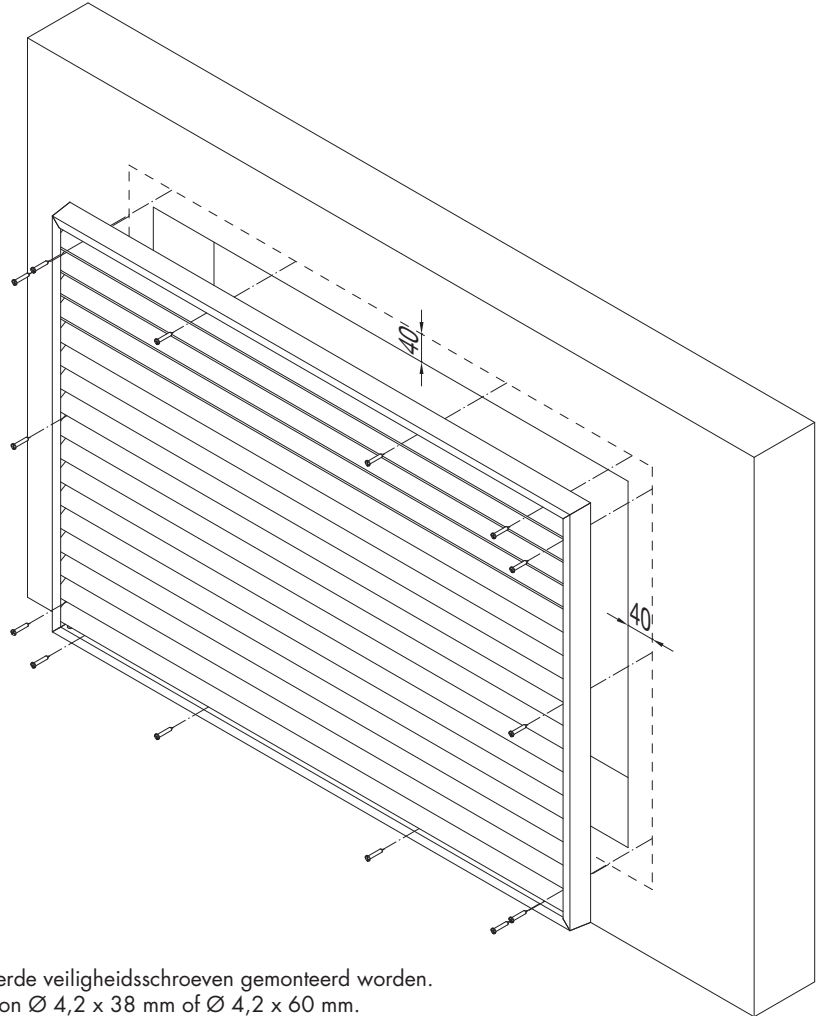


Montage-instructies • Instructions de montage
Montage-Richtlinie • Installation instructions



Afstand tussen schroefgaten
Distance entre les trous de vis
Abstand zwischen den Schraublöchern
Distance between screwholes



- (NL) • In alle voorgeboorde gaten moeten de meegeleverde veiligheidsschroeven gemonteerd worden. Veiligheidsschroeven type Of Secufast Pin Hexagon Ø 4,2 x 38 mm of Ø 4,2 x 60 mm. Plaatsing rooster moet gebeuren op een egale ondergrond om een goede vastzetting te garanderen. Geadviseerde afstand van de schroefgaten t.o.v. de opening: 40 mm
- (FR) • Les vis de sécurité doivent être montées dans les pas de vis prévus à cet effet. Vis de sécurité antivol type Of Secufast Pin Hexagon Ø 4,2 x 38 mm ou Ø 4,2 x 60 mm. Le montage de la grille doit se faire sur une surface lisse afin de garantir une bonne fixation. Distance recommandée des trous de vis par rapport à l'ouverture : 40 mm
- (DE) • Jede Schraubbohrungen im Gitter muss mit einer mitgelieferten Sicherheitsschraube versehen werden. Sicherheitsschrauben Type Of Secufast Pin Hexagon Ø 4,2 x 38 mm ode Ø 4,2 x 60 mm. Die Montage des Gitters muss auf einer ebenen/glatten Oberfläche geschehen, um eine gute Befestigung garantieren zu können. Empfohlene Abstand von dem Schraub löcher relative zur Öffnung: 40 mm
- (EN) • The safety screws sent along, need to be fitted in every predrilled holes. Safety screws type Of Secufast Pin Hexagon Ø 4,2 x 38 mm or Ø 4,2 x 60 mm. Placement of the louvre must occur on a smooth underground to guarantee a secure fixation. Recommended distance of the screwholes relative to the opening: 40 mm

RENSON® behoudt zich het recht voor technische wijzigingen in de besproken producten aan te brengen. De meest recente brochure kan u downloaden op www.renson.eu

RENSON® se réserve le droit d'apporter des modifications techniques aux produits décrits. Vous pouvez télécharger la version la plus récente de cette brochure sur www.renson.eu

RENSON® behält sich das Recht vor die erwähnten Produkte technisch zu ändern. Die meist aktuelle Version dieser Broschüre kann aufgeladen werden von www.renson.eu

RENSON® reserves the right to make technical changes to the discussed products. The most recent edition of the brochure can be downloaded on www.renson.eu